

Vision Creates Future

— ZTC600 —



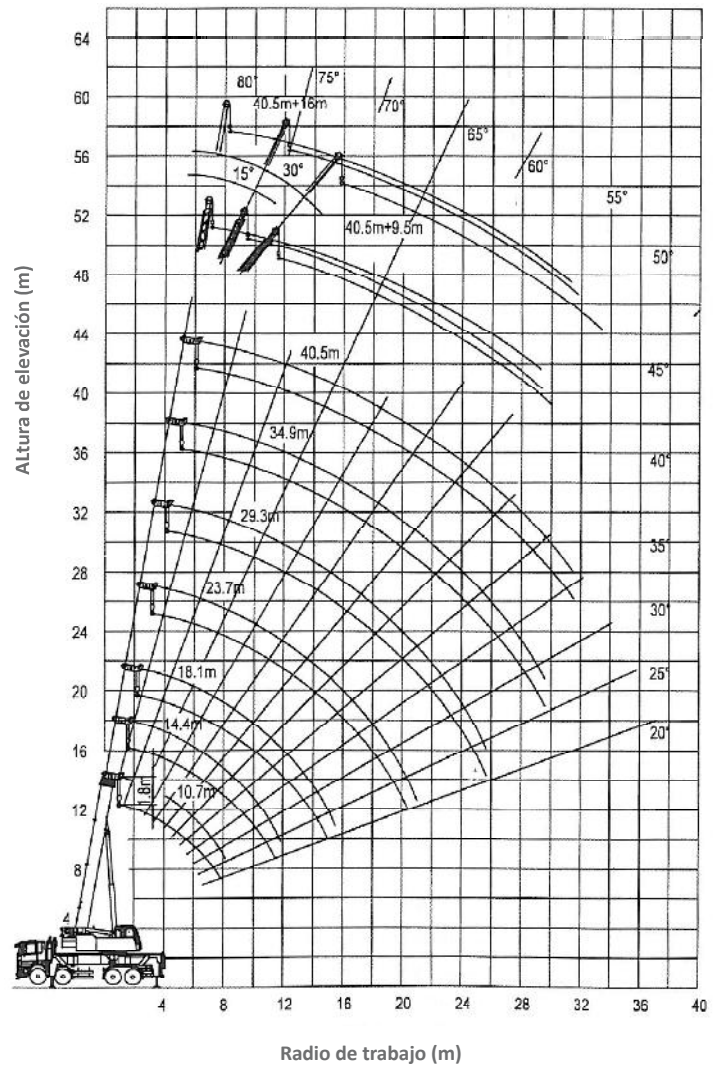
 **ZOOMLION**



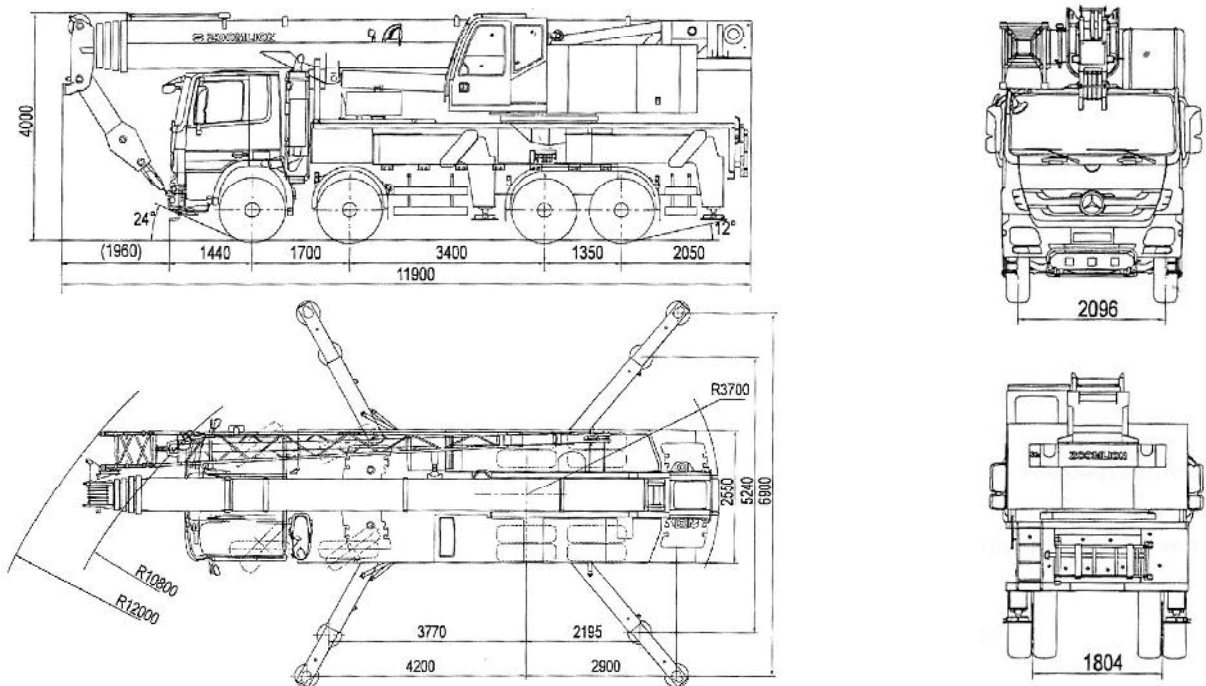
ESPECIFICACIONES

Características		Valores	
Rendimiento de trabajo	Máx. capacidad de elevación	kg	60000
	Momento de carga máxima de la pluma básica	kN.m	1793
	Momento de carga máxima de la pluma ppal. (extendida)	kN.m	851
	Máx. elevación de pluma básica	m	12.5
	Máx. elevación de pluma principal	m	41.8
Velocidades de manejo	Máx. elevación de plumín	m	59.3
	Máx. velocidad de elevación de cable (malacate ppal.)	m/min	115
	Máx. velocidad de elevación de cable (malacate aux.)	m/min	100
	Tiempo de elevación de pluma	s	50
	Tiempo de extensión de pluma	s	90
Manejo	Máx. velocidad de giro	r/min	0 ~ 2.2
	Máx. velocidad en ruta	km/h	90
	Pendiente superable	%	50.9
	Diámetro mínimo de giro	m	≤20
	Distancia mínima al suelo	mm	310
Masa	Consumo de combustible cada 100 km	L	43
	Peso en condición de manejo	kg	42000
	Masa de vehículo	kg	41870
	Carga en ejes delanteros	kg	18000
	Carga en tandem trasero	kg	24000
Dimensiones	Dimensiones	mm	12250 x 2550 x 4000
	Extensión estabilizadores (Largo)	m	Máx.: 7.1 Medio: 5.97
	Extensión estabilizadores (Alto)	m	Máx.: 6.9 Medio: 5.24
	Radio de giro de cola	mm	3700
	Longitud de pluma	m	10.7 ~ 40.5
	Ángulo de pluma	°	-2 ~ 80
	Largo de plumín	m	9.5, 16.0
	Ángulo de plumín	°	0.15, 30

RANGO DE TRABAJO



DIMENSIONES



► info@eurolift.com.ar • +54 (011) 4011 5050

